



Prislista för reservdelar till Strömsnäspannan / Künzel HV 15 – 50 kW

November 2019



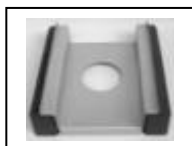
	Beteckning	Artikelnr. Künzel - SveSol	Pris inkl. moms
	Turboplatta i gjutjärn HV/HV-S 15-25 BT2030 HV/HV-S 30-50 BT2050	338613 – 3801 338614 – 3802	1428:- 1720:-
	Brännarring i gjutjärn HV/HV-S 15-25 BT2030 HV/HV-S 30-50 BT2050	338698 –3803 338699 –3804	938:- 1246:-
	Övre Brännarplatta i gjutjärn HV/HV-S 15-25 Passar till HV 25 med undre keramik levererad före oktober 2003	338620 –3805	414:-/styck
	Övre distansplatta i gjutjärn HV/HV-S 25 Passar till HV25 i samband med 338620 med under keramik levererad före oktober 2003	338622 –3806	394:-/styck
	Övre brännarplatta i gjutjärn HV/HV-S 25 BT2030 Passar till undre keramik levererad efter oktober 2003 med brännar- hålet i mitten	338645 –3807	563:-/styck
	Övre brännarplattor i gjutjärn HV/HV_S 30-50 Passar till undre keramik levererad före oktober oktober 2003 med brännarhålet i mitten. Det behövs en platta av varje.	338625- 3808 338627 –3809	418:- 706:-
	Övre brännarplatta i gjutjärn HV/HV-S 30-50 BT2050 Passar till undre keramik levererad efter oktober 2003 med brännar- hålet i mitten	338627 –3809	706:-/styck



Rostfri brännarskål exkl. ring
HV/HV-S 15-25 BT2030
HV/HV-S 30-50 BT2050

257188 – 3811
957069 – 3812

1163:--
1350:-



Brännarunderbyggnad stål
HV/HV-S 15
HV/HV-S 25 BT2030
HV/HV-S 30-50 BT2050

957083 - 3813
957084 - 3814
957085 - 3815

3600:-
4325:-
4750:-



Bakre avslutningsvikel
HV/HV-S 15-25 BT2030
HV/HV-S 30-50 BT2050

257100- 3816
257111- 3817

137:-
156:-



Keramisk Tätremsa
HV/HV-S 15-50 BT2030/2050

356001 – 3818

275:- / sats



Packning askluckan
HV/HV-S 15 25 BT2030 = 1,0m 400019 – 3819
HV/HV-S 30 40 50 BT2050 = 1,25m

220:- /m



Packning vedinkastluckan
HV/HV-S 15 25 = 1,15 m
HV/HV-S 30 40 = 1,25 m
HV/HV-S 50 = 1,55 m
BT2030 = 1,25 m
BT2050 = 1,55 m

400020 –3820

235:-/m



Packning rökgasstos
HV/HV-S 15-50 BT2030/2050

430684 –3821

154:-



Packning luftkanallock
HV/HV-S 15-50 BT2030/2050
(18 x 8 cm)

420696 –3822

108:-



Packning sotlucka
HV/HV-S 15-50 BT2030/2050 420697 – 3823 120:-
 (28 x 14 cm)



Isolering asklucka
HV/HV-S 15-25 458856 – 3824 533:-
HV/HV-S 30-40 458860 – 3825 575:-
HV/HV-S 50 458873 – 3826 850:-



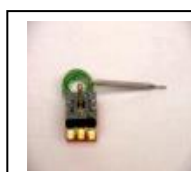
Asklåda
HV/HV-S 15 957003 – 3827 1825:-
HV/HV-S 25 957004 – 3828 2044:-
HV/HV-S 30-50 957005 – 3829 2663:-



Dörrkontakt
HV/HV-S (2-polig) 421111 – 3830 145:-



Termometer
HV/HV-S 412001 –3831 362:-



Termostat
Till Standard-regleringen HV/HV-S 482090 –3832 650:-



Relä
Till Standard-regleringen HV/HV-S 410673 –3833 400:-



Huvudströmbrytare
Till Standard-regleringen HV/HV-S 480002 –3834 135:-



Startknapp



Fläkt komplett
HV 15-30
HV 40
HV 50

485105 – 3836

3562:-

485107 – 3837

4125:-

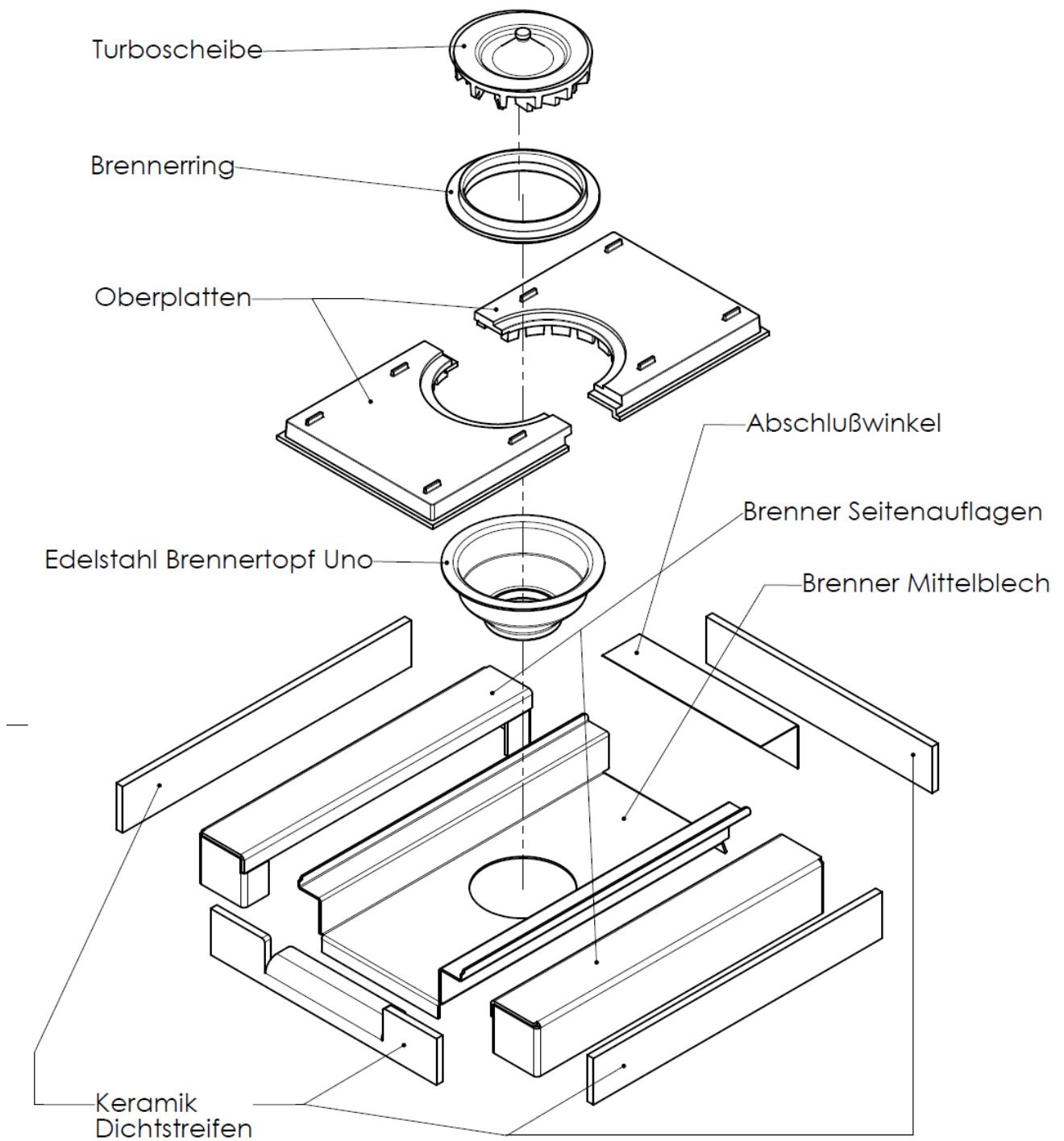
485108 – 3838

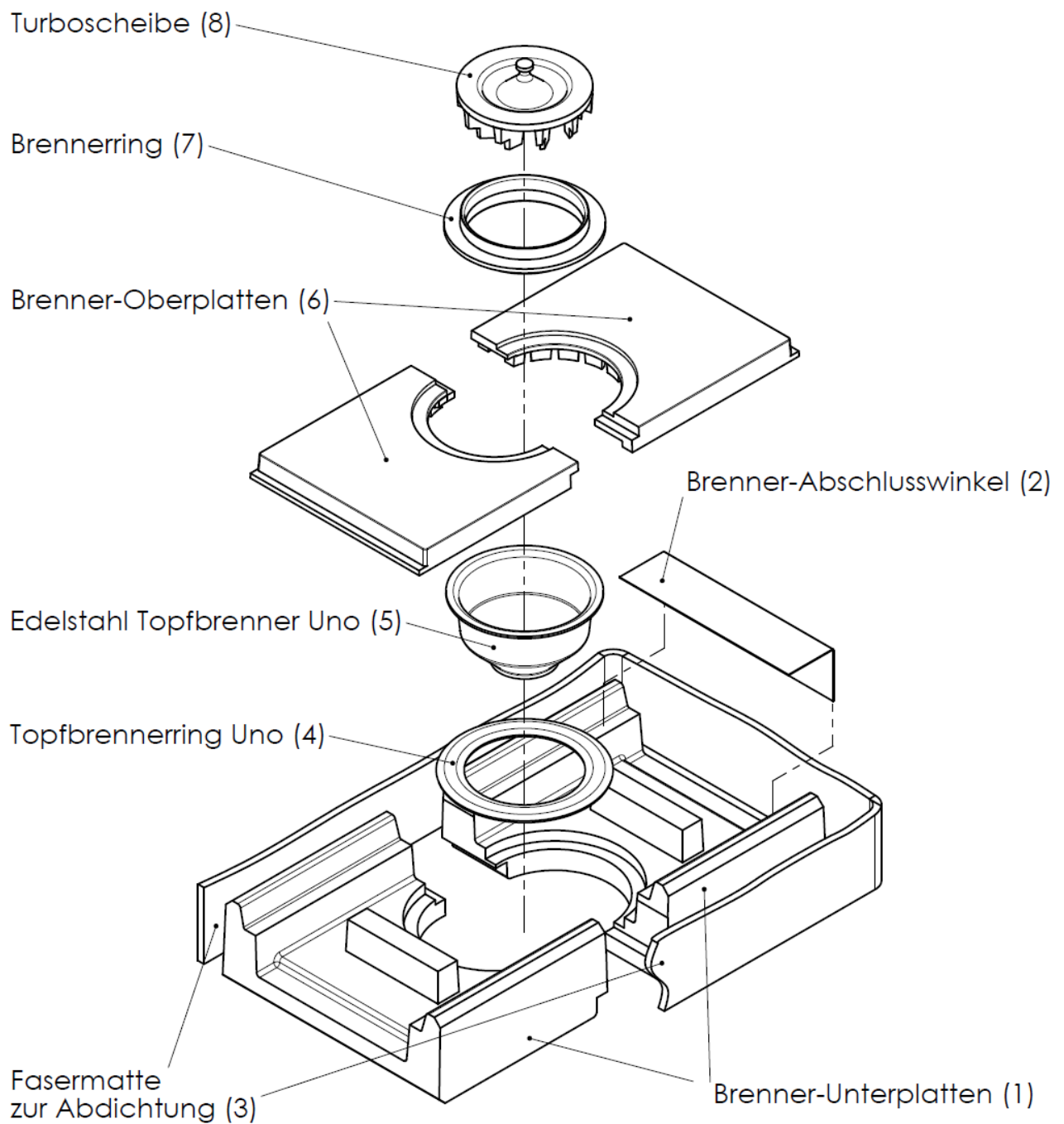
4875:-

En komplett utbytessats består av följande delar:

	HV 25 3839			HV 30-50 3840		
Artikel	Artikelnr	Pris exkl	Pris inkl.	Artikelnr	Pris exkl	Pris inkl.
Turboplatta	338613	1142	1428	338614	1376	1720
Brännarring	338698	750	938	338699	997	1246
Övre brännplattor (2 st)	338645	901	1126	338627	1130	1412
Brännarunderbyggnad (stål)	957084	3460	4325	957085	3800	4750
Brännskål	957070	930	1163	957069	1080	1350
Bakre avslutningsvinkel	257100	111	138	257111	125	156
Tätremсор (sats)	356001	220	275	356001	220	275
	Rabatt	-480	-600		-560	-700
Summa:	Exkl. moms	7034:-			8168:-	
Summa:	inkl		8793:-			10 209:-

På de följande sidorna finns "sprängskisser" på insatser i stål och i keramik. Observera att insatsen i keramik har utgått ur tillverkarens sortiment och kan ej levereras. Insatsen i keramik har ersatts av brännarunderbyggnad i stål.





Topfbrennerring Uno standardmäßig mit der Wölbung nach oben einlegen.
Nummern geben die Einbaureihenfolge an!