

Leveransadress

Skall anläggningen uppföras på annan ort än leveransadressen anges detta under övrig information.

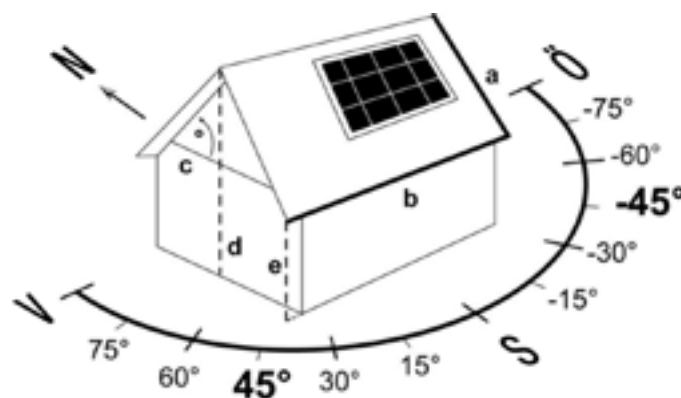
För- och efternamn	_____	Övrig information
Företag	_____	
Adress	_____	
Postadress	_____	
Telefon/Fax	_____	
E-post	_____	
Kommission	_____	
När ska anläggningen byggas?	_____	

Byggnad / Uppgifter om taket / Solelanläggningen

Utan denna information kan ingen definitiv offert och dimensionering göras.

Villa	Flerfamiljshus	Hall	Ladugård	Annat:
Typ av byggnation	Nybyggnad	Utbyggnad	Repowering	

Vinklat tak	Platt tak
Takmått	a = _____ m b = _____ m
Takvinkel	c = _____ grader
Orientering	grader (Avvikelse från sydoriering)
Nockhöjd/Byggnadshöjd	d = _____ m
Höjd takfot	e = _____ m



Takbeläggning

Stålblåt Aluminiumplåt Cementplattor → med asbest? Ja Nej

Lertegel Enkupig Tvåkupig

Betongtegel Enkupig Tvåkupig Annat _____

Råspont undertak: tjocklek på ströläkten _____ mm

Övrig information _____

Trapetskorrugerad plåt

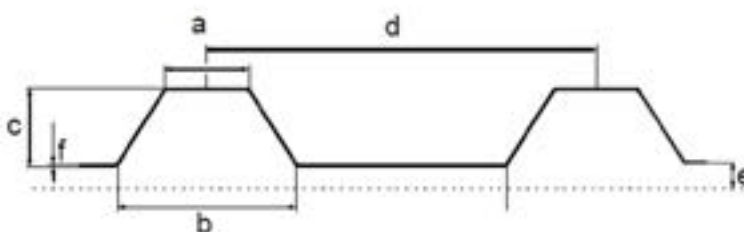
Bredd upptill a = _____ mm

Bredd nedtill b = _____ mm

Trapetshöjd c = _____ mm

C-C-mått d = _____ mm

Plåtens tjocklek f = _____ mm

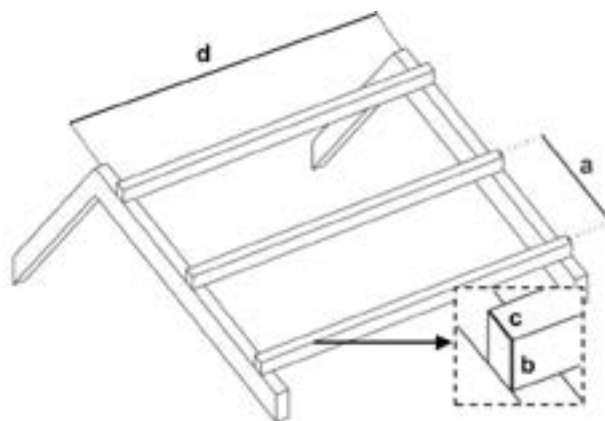
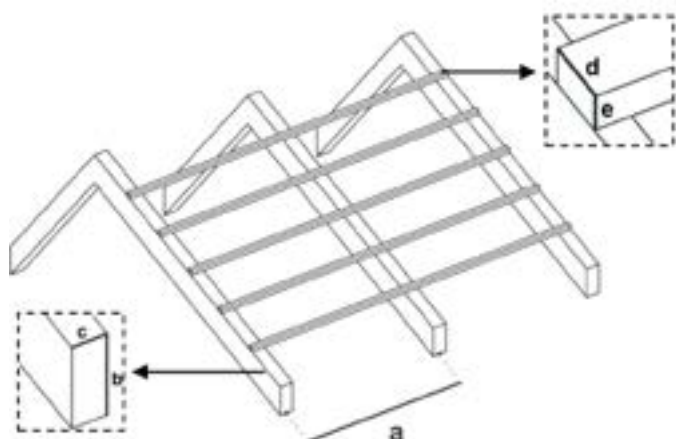


Om isoleringen ligger ovanpå de bärande takstolarna, ange isoleringens tjocklek e = _____ mm

Takvariant A

eller

Takvariant B



Avstånd takstol a = _____ mm

Höjdmått takstol b = _____ mm

Bredd takstol c = _____ mm

Läktdimension d = _____ mm

Läktdimension e = _____ mm

Läkt C-C-mått a = _____ mm

Läktdimension b = _____ mm

Läktdimension c = _____ mm

Avstånd takstol d = _____ mm

Material i underkonstruktionen

Takstol och läktmaterial.

Stålkonstruktion	Träkonstruktion	Betong
Z-profil	Massiv	Massiv
Dubbel-T	Lätt	Lätt
C-profil		
Fyrkantsprofil	Annat	

Beskriv i skissen på sista sidan.

Uppgift om infästning eller ska Svesol rekommendera?

Takankare Ställbar höjd Ankarskruv Fäst i takplåt

Taket är ojämnt Höjdskillnad cirka _____ cm/6 meter

Jag vill att Svesol rekommenderar en lösning som passar mitt tak.


Jag har egen lösning (se skiss).

Uppgift om takskenor

Enkla
Dubbla (kryssanordning)
Plats för inspektionsgång

Panelens utformning

Vågrät 

Lodrät 

Svesol rekommenderar

Val av fabrikat på solpanelen

Ange önskat fabrikat _____

Svesol rekommenderar

Jag vill ha solpanel som är tillverkad i Europa.

Val av fabrikat på växelriktare

Fronius, modell: _____ SMA, modell: _____

Svesol rekommenderar

Tillbehör till växelriktaren

Ange önskemål

Projektinformation

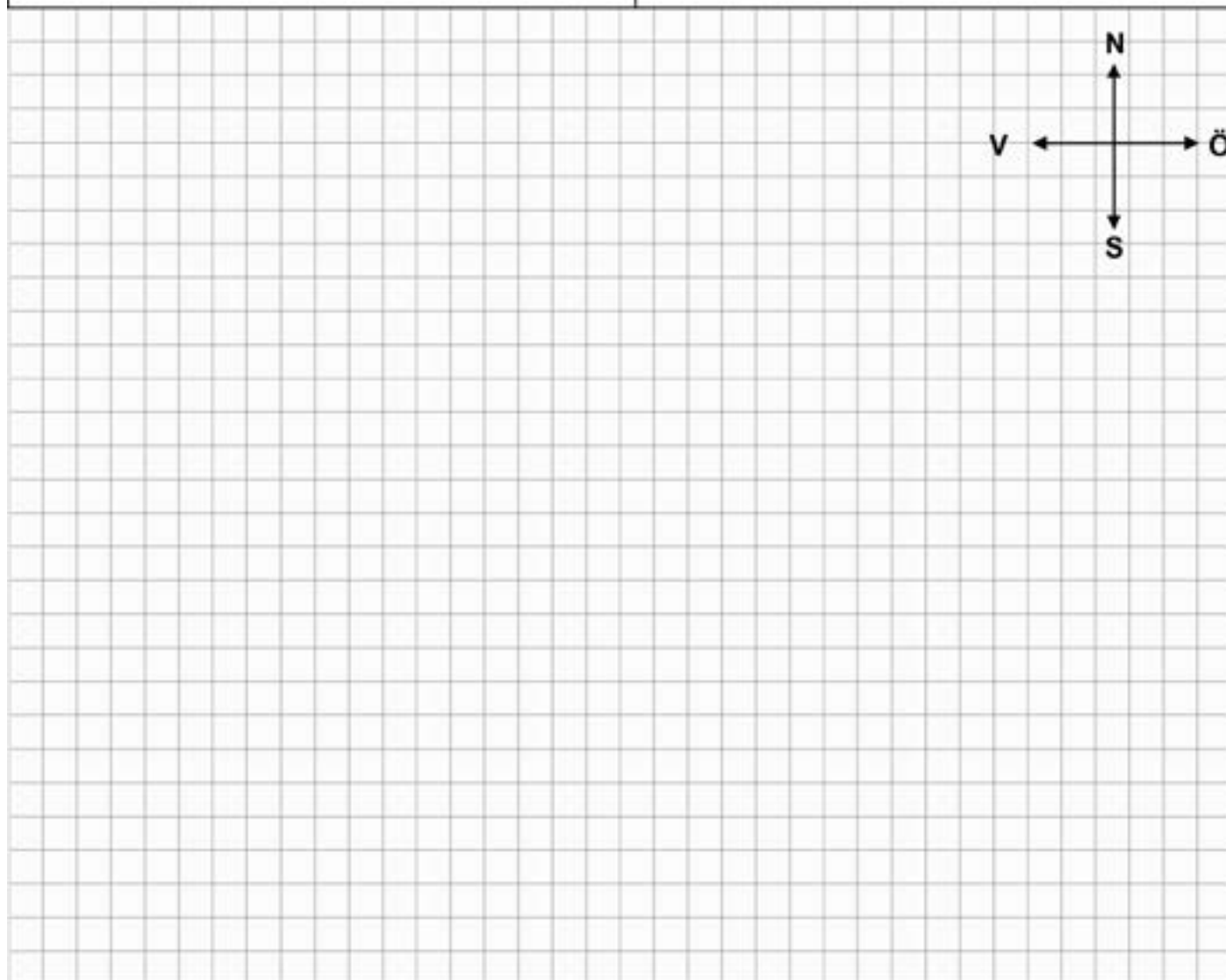
Maximal effekt per yta	Bäst pris/prestanda		Svesol rekommenderar
Anläggningens maxstorlek:	10 kWp	30 kWp	_____

Huvudsäkring

Ange elcentralens storlek i Ampere (ex. 16, 25 Ampere) _____

Skiss

Var god och gör en skiss på läget och eventuella skuggeffekter (t. ex. skorsten, takfönster, träd, annat).

**Andra önskingar:**

Kontrollera dina inskickade data till oss noggrant. Svesol kan inte ta ansvar för följder på grund av felaktig eller ofullständig information.