



Prislista för reservdelar till Strömsnäspannan / Künzel HV 15 – 50 kW

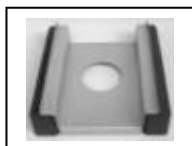
Mars 2018



	Beteckning	Artikelnr. Künzel - SveSol	Pris inkl. moms
	Turboplatta i gjutjärn HV/HV-S 15-25 BT2030 HV/HV-S 30-50 BT2050	338613 – 3801 338614 – 3802	1283:- 1543:-
	Brännarring i gjutjärn HV/HV-S 15-25 BT2030 HV/HV-S 30-50 BT2050	338698 –3803 338699 –3804	774:- 1042:-
	Övre Brännarplatta i gjutjärn HV/HV-S 15-25 Passar till HV 25 med undre keramik levererad före oktober 2003	338620 –3805	376:-/styck
	Övre distansplatta i gjutjärn HV/HV-S 25 Passar till HV25 i samband med 338620 med under keramik levererad före oktober 2003	338622 –3806	394:-/styck
	Övre brännarplatta i gjutjärn HV/HV-S 25 BT2030 Passar till undre keramik levererad efter oktober 2003 med brännar- hålet i mitten	338645 –3807	533:-/styck
	Övre brännarplattor i gjutjärn HV/HV_S 30-50 Passar till undre keramik levererad före oktober oktober 2003 med brännarhålet i mitten. Det behövs en platta av varje.	338625- 3808 338627 –3809	418:- 621:-
	Övre brännarplatta i gjutjärn HV/HV-S 30-50 BT2050 Passar till undre keramik levererad efter oktober 2003 med brännar- hålet i mitten	338627 –3809	621:-/styck



Rostfri brännarskål		
HV/HV-S 15-25 BT2030	257188 – 3811	1238:--
HV/HV-S 30-50 BT2050	957069 – 3812	1466:--



Brännarunderbyggnad stål		
HV/HV-S 15	957083 - 3813	3218:-
HV/HV-S 25 BT2030	957084 - 3814	3798:-
HV/HV-S 30-50 BT2050	957085 - 3815	4250:-



Bakre avslutningsvikel		
HV/HV-S 15-25 BT2030	257100- 3816	114:-
HV/HV-S 30-50 BT2050	257111- 3817	127:-



Keramisk Tätremsa		
HV/HV-S 15-50 BT2030/2050	356001 – 3818	244:- / sats



Packning askluckan		
HV/HV-S 15 25 BT2030 = 1,0m	400019 – 3819	177 :- /m
HV/HV-S 30 40 50 BT2050 = 1,25m		



Packning vedinkastluckan		
HV/HV-S 15 25 = 1,15 m		
HV/HV-S 30 40 = 1,25 m		
HV/HV-S 50 = 1,55 m	400020 –3820	230:-/m
BT2030 = 1,25 m		
BT2050 = 1,55 m		



Packning rökgasstos		
HV/HV-S 15-50 BT2030/2050	430684 –3821	154:-



Packning luftkanallock		
HV/HV-S 15-50 BT2030/2050 (18 x 8 cm)	420696 –3822	93:-



Packning sotlucka
HV/HV-S 15-50 BT2030/2050
(28 x 14 cm)

420697 – 3823

120:-



Isolering asklucka
HV/HV-S 15-25
HV/HV-S 30-40
HV/HV-S 50

458856 – 3824

332:-

458860 – 3825

600:-

458873 – 3826

687:-



Asklåda
HV/HV-S 15
HV/HV-S 25
HV/HV-S 30-50

957003 – 3827

1622:-

957004 – 3828

1680:-

957005 – 3829

2490:-



Dörrkontakt
HV/HV-S (2-polig)

421111 – 3830

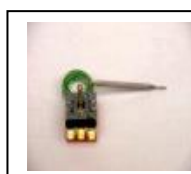
134:-



Termometer
HV/HV-S

412001 – 3831

347:-



Termostat
Till Standard-regleringen HV/HV-S

482090 – 3832

556:-



Relä
Till Standard-regleringen HV/HV-S

410673 – 3833

418:-



Huvudströmbrytare
Till Standard-regleringen HV/HV-S

480002 – 3834

135:-



Startknapp
Till Standard-regleringen HV/HV-S 482007 –3835 96:-

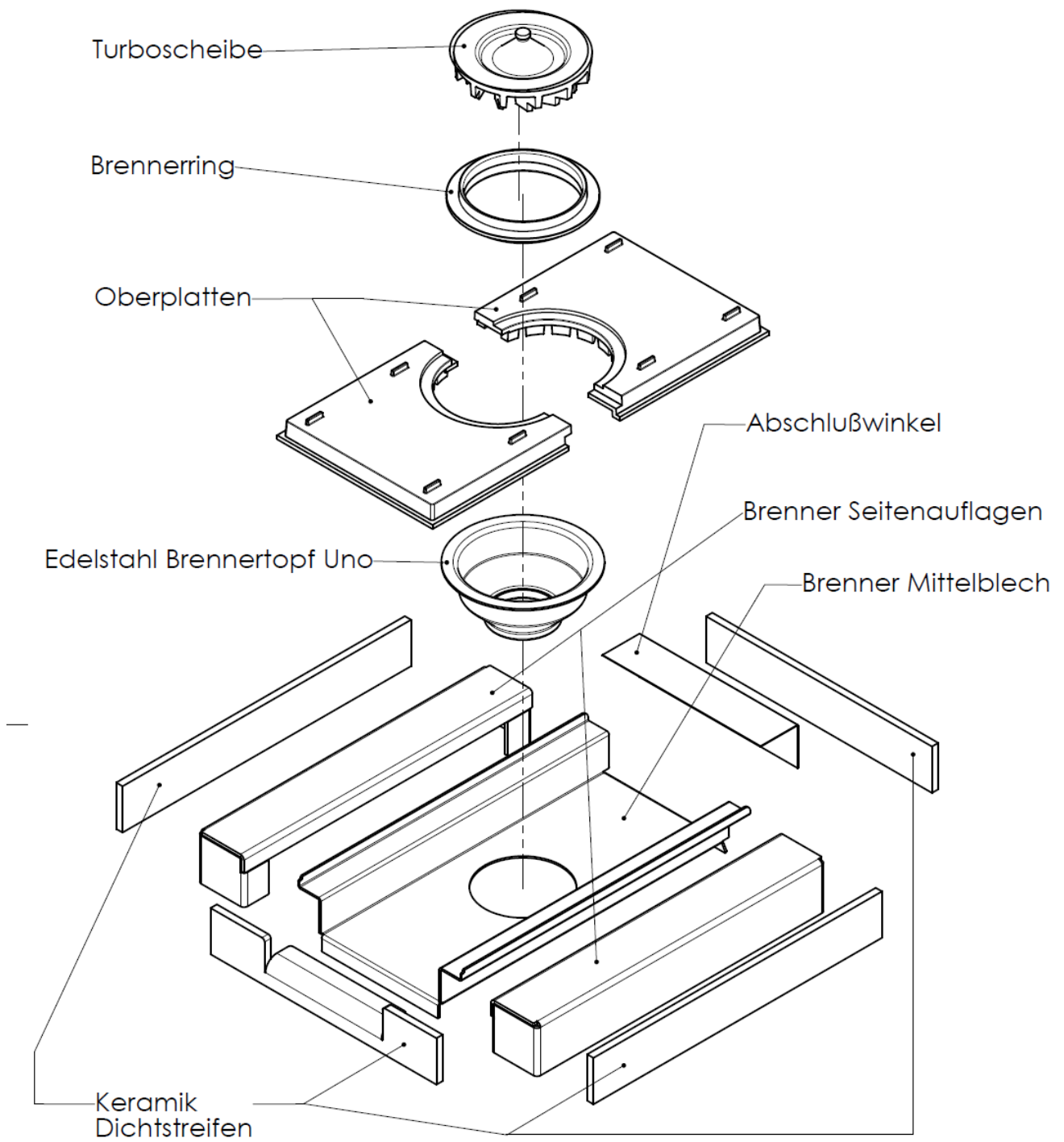


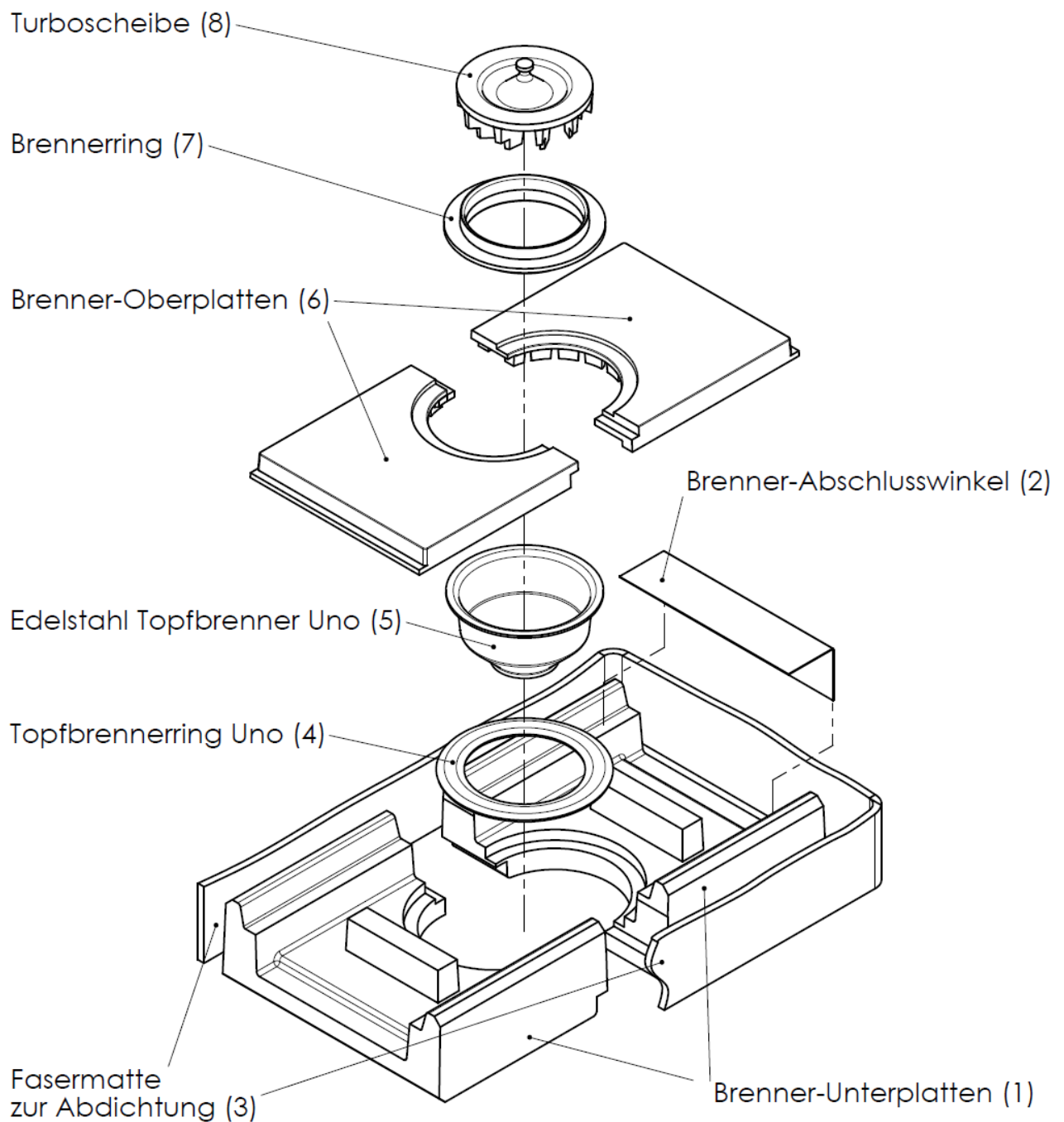
Fläkt komplett
HV 15-30 485105 – 3836 3027:-
HV 40 485107 – 3837 3500:-
HV 50 485108 – 3838 3945:-

En komplett utbytessats består av följande delar:

	HV 25 3839			HV 30-50 3840		
Artikel	Artikelnr	Pris exkl	Pris inkl.	Artikelnr	Pris exkl	Pris inkl.
Turboplatta	338613	1026	1283	338614	1234	1543
Brännarring	338698	619	774	338699	834	1042
Övre brännplattor (2 st)	338645	853	1066	338627	994	1242
Brännarunderbyggnad (stål)	957084	3038	3798	957085	3400	4250
Brännskål	957070	990	1238	957069	1173	1466
Bakre avslutningsvinkel	257100	91	114	257111	102	127
Tätremсор (sats)	356001	195	244	356001	195	244
	Rabatt		-450			-500
Summa:	Exkl. moms	6454			7531	
Summa:	inkl		8067			9414

På de följande sidorna finns "sprängskisser" på insatser i stål och i keramik. Observera att insatsen i keramik har utgått ur tillverkarens sortiment och kan ej levereras. Insatsen i keramik har ersatts av brännarunderbyggnad i stål.





Topfbrennerring Uno standardmäßig mit der Wölbung nach oben einlegen.
Nummern geben die Einbaureihenfolge an!